



IMBCAM10

Protección de datos / WiFi / GPS / Botón grande / 8 horas grabación



¹²⁹⁶P Super HD

^{140°} Wide-angle

WiFi Built-in WiFi

³²⁰⁰ 8hr recording

² Concise design

Aplicación

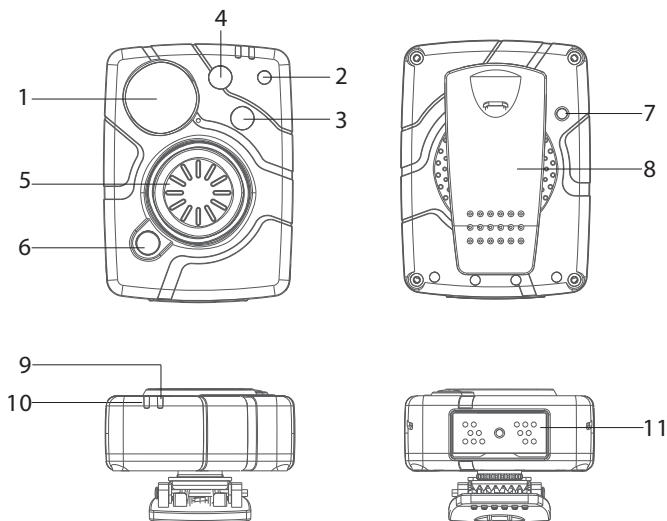
La IMBCAM10 se utiliza en cuerpos policiales y de seguridad para registrar sus intervenciones, recopilando en video las escenas de la intervención y al mismo tiempo aumentar la responsabilidad del agente policial y del ciudadano.

La grabación es con calidad Super HD a 2304x1296p, gracias al chip Ambarella A7LA55. Su autonomía de grabación es de 8 horas gracias a su batería de Li-ion de 3200mAh. Además se puede controlar remotamente a través de la red Wifi o 4G y dispone de un ergonómico botón de grabación frontal de gran tamaño, con lo que unido a su reducido tamaño hacen de esta cámara que sea especial, manejable y práctica.

Características

MAIN		CAMERA	
Sensor	4MP CMOS	Lens Angle	Wide Angle 140 degrees
Chipset	Ambarella A7LA55	Night Vision	Up to 10 Meters with Visible Face Detection
Video Resolution	2304x1296p(30 FPS) / 1920x1080P(30 FPS) 1280x720(60 FPS) / 848x480(30 FPS)	Waterproof Level	IP67
Video Format	H.264 .MPEG4	Clip	360 degrees Rotatable
Watermark	User ID, DateTime Stamp	BATTERY	
Camera	21 Megapixels	Type	Built-in 3200mAh Lithium-ion Battery
Image Format	.JPEG	Charging Time	3.5 hours
Snap Shot	Capture Photos While Video Recording	Recording Time	8 hours
Recording Time	Continuous Recording Time: 8 hours (Battery Fully Charged, IR closed, WiFi off, 848*480 @30fps)	OTHERS	
Storage Capacity	32G/64G	ID number	Include 6-digit Device ID and 6-digit Police ID
Features	Concise Design, Video Recording, Photographing, Automatic IR, Front Big-sized Recording Button	Password Protection	Administrator Password to prevent from File Deletion
IR Lights	2 IR Lights	Dimensions	77mm * 56mm * 22mm
WiFi Control		Working Temperature	-20~+60 Degrees Celsius
Video Recording	Support WiFi control	Storage Temperature	-20~+55 Degrees Celsius
Playback	Browse data on phone via WiFi, live streaming.	ACCESSORIES	
		Standard Accessories	USB Cable, Drop-in Dock Charger, Direct Charger, Clip,
		Optional Accessories	External Camera, Windshield Mount

Especificaciones



1. Lens
2. Photoresistor
3. Infrared Light
4. Infrared Light
5. Recording Button
6. WiFi / Photo Button
7. Reset
8. Clip
9. Power Indicator
10. Charging/Working Indicator
11. Dock Connector

IMDS8C Docking station

Principales funciones:

Nombre	Estación de carga Cámara Policial
Función	Unidad múltiple para carga de batería y carga de datos
Cantidad máxima de unidades soportadas	8 Unidades
Voltaje de cada puerto	5V
Cada puerto proporciona una corriente máxima	2.0A, adaptable según el dispositivo conectado
Potencia máxima de entrada	80W
Dimensiones	37x19x13cm.
Peso	2.4KG



Aplicación

Estación de carga cámara IMBCAM10. Incluye software de carga de grabaciones vídeo y fotos. Se pueden conectar hasta 8 cámaras al mismo tiempo vía puerto USB3.0.

Características

- Toda la estructura es de metal resistente y duradera
- USB3.0 totalmente compatible con USB2.0
- Con doble protección para la salida, protegiendo de sobrecarga el dispositivo conectado. Cada puerto proporciona hasta 2.0A de corriente.
- Carga de hasta 8 cámaras al mismo tiempo
- Software de gestión y parametrización cámaras
- Interruptor de encendido/apagado que puede controlar el suministro de energía para los 8 dispositivos separadamente
- Compatible con Win7/8/10, Window Vista, Windows XP Professional / Home Edition Window98 / ME / 2000 Professional.